

Bureau voor Technische Inspecties v.z.w.

Erkend controleorganisme, derde partij

Maaltecenter Blok G Derbystraat 345 B 9051 Gent

Tel : 09 / 242 99 88 Fax : 09 / 242 88 42



PROCES-VERHAAL OVER HET ONDERZOEK VAN EEN ELECTRISCHE LAAGSPANNINGSINSTALLATIE

VERSLAG NR.: 2007/0907/113 /05
 Datum van verslag: 07-09-2007
 Datum van onderzoek: 07-09-2007
 U. ref.: _____
 O. ref.: _____
 Stroomleverancier: Netmanagement
 Ref.: _____
 Teller nr.: _____
 Index: _____

ADRES INSTALLATIE: Leuvense Dijkweg 980
Zaventem
 EIGENAAR: _____
 Adres: _____
 OPDRACHTGEVER: PADO
 Adres: _____
 INSTALLATEUR: _____
 Adres: _____
 BTW OF IK: _____

Aard van het onderzoek: gelijkvormigheidsonderzoek controlebezoek volgens:

(AREI art. 270) (AREI art. 271) (AREI art. 276) (ARAB art. 262) (T.R. art. 231) (Voorschr. stroomplev.)
 Aard installatie: Nieuwe Uitbreiding Werf Verzwaring Aard van de locatie: LS appartement 3/4, 3

Omschrijving aansluiting: Ondergronds Bovengronds Type van aardelektrode: Lus Baren Pennen

Voedingskabel hoofdbord: 9 x 10 mm² Bescherming van de aansluiting: 40 A
 Aansluiting: Spanning: 230 V Alg. schakelaar: type: stuf 40 A - 300 mA -

Elektrische installatie: Voor Na I.1.0.81 I.1.83 AREI art. 86 AREI art. 87 AREI art. 88 AREI art. 95 AREI art. _____

Aantal borden: 1 Aantal eindstroombanen: 9 RA: 13,00 Ohm RI tot 1,85 Mohm

BESCHRIJVING VAN DE INSTALLATIE: zie situatieplan (s) en ééndraadschema *(s) die integraal deel uitmaken van dit verslag en werden gezien en getekend in uitvoering van art. 269 (M.B. 27 Juli 1981).

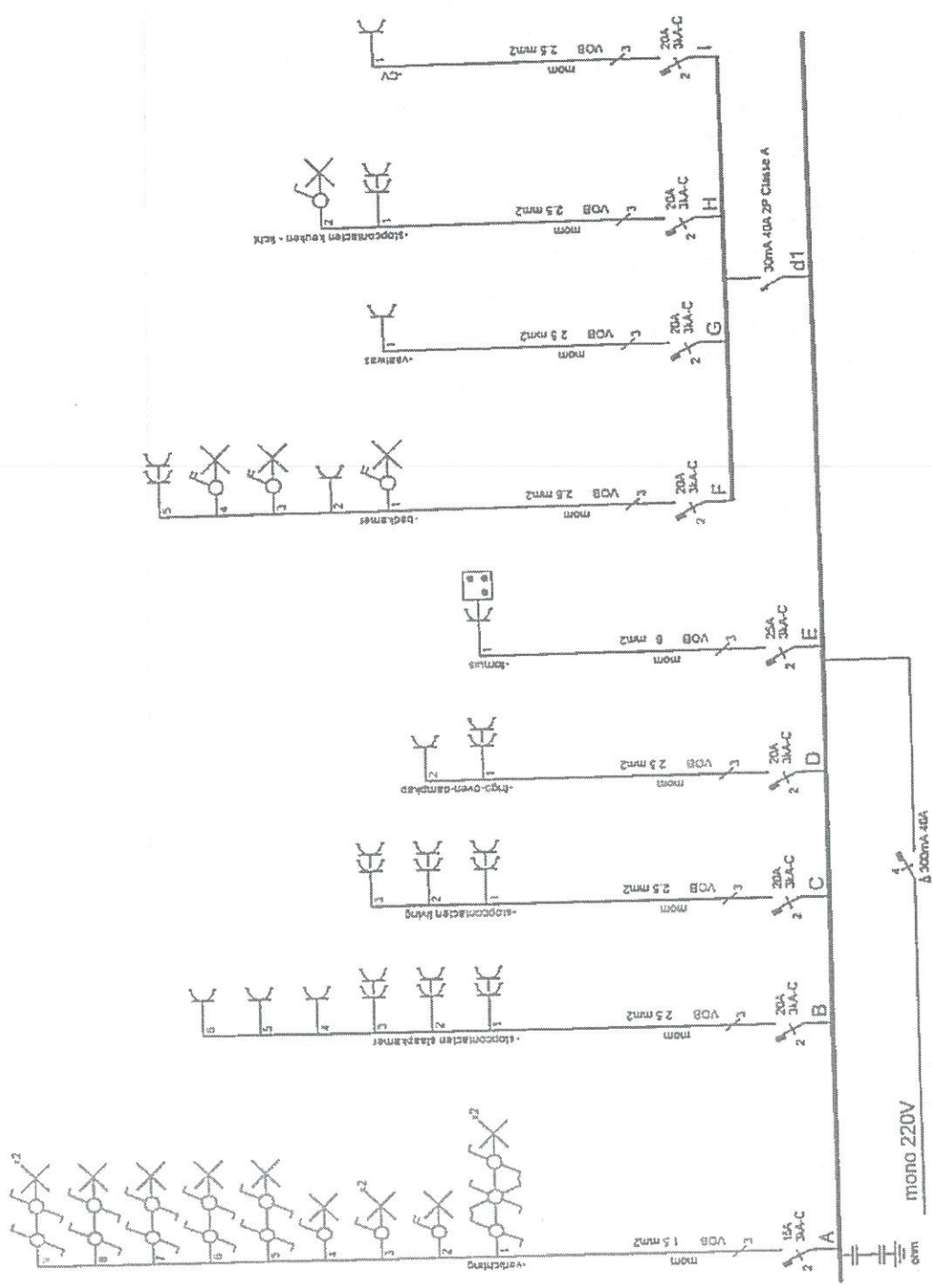
Vastgestelde inbreuken en / of nota's:

geen

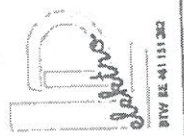
 Nota: 9,92 / 10,8 / 10,9

Bestuit: A De installatie is conform. De algemene DS werd verzegeld. De installatie dient opnieuw gecontroleerd uiterlijk op 07-09-2038 (art. 27) AREI) alsook vóór de ingebruikname van elke belangrijke wijziging of beduidende uitbreiding, uitgevoerd voor deze datum.
 B De installatie mag in dienst blijven indien zonder vertraging wordt voldaan aan de vastgestelde inbreuken en de gepaste maatregelen getroffen worden opdat de installatie geen gevaar vormt voor personen of goederen. De installatie is niet conform.
 C De installatie dient opnieuw gecontroleerd te worden uiterlijk op _____
 De installatie is niet conform.

DE AGENT ONDERZOEKER 113 DE DIRECTEUR _____



LUC D'HONDT
 ALGEMENE ELECTRICITEIT
 Vervogestraat 69
 9032 Wondelghem
 Tel. 097226 46 38
 GSM 047529 46 38
 Fax 09727 84 93



Verantw. uitvoering
 ... / ... / 2007

bab - zaventem
 leuvensesteenweg appt 3.4.3
 zaventem

B.T.I.V.Z.W.
 Afgeve. l. l. v. z. w. organisme
 'taalbedrijver Blok 2007
 Derbystraat 45
 ent (Sint-Denijs-Waterem)
 42 99 88 42 x 08 42 88 42

